



BUPATI BENGKALIS

PROVINSI RIAU
PERATURAN BUPATI BENGKALIS
NOMOR 39 TAHUN 2023

TENTANG

TATA NASKAH DINAS DI LINGKUNGAN PEMERINTAH
KABUPATEN BENGKALIS

DENGAN RAHMAT TUHAN YANG MAHA ESA

BUPATI BENGKALIS,

- Menimbang : a. bahwa untuk meningkatkan tertib, efisiensi, dan efektivitas administrasi penyelenggaraan pemerintahan daerah diperlukan pedoman tata naskah dinas di Lingkungan Pemerintah Kabupaten Bengkalis;
- b. bahwa Peraturan Bupati Bengkalis Nomor 02 Tahun 2011 tentang Pedoman Tata Naskah Dinas di Lingkungan Pemerintah Kabupaten Bengkalis sudah tidak sesuai dengan perkembangan organisasi, peraturan perundang-undangan, dan perkembangan teknologi komunikasi dan informasi, sehingga perlu dilakukan penyesuaian;
- c. bahwa berdasarkan pertimbangan sebagaimana dimaksud pada huruf a dan huruf b, perlu menetapkan Peraturan Bupati Bengkalis tentang Tata Naskah Dinas di Lingkungan Pemerintah Kabupaten Bengkalis;
- Mengingat : 1. Pasal 18 ayat (6) Undang-Undang Dasar Negara Republik Indonesia Tahun 1945;
2. Undang-Undang Nomor 12 Tahun 1956 tentang Pembentukan Daerah Otonom Kabupaten Dalam Lingkungan Daerah Propinsi Sumatera Tengah (Lembaran Negara Republik Indonesia Tahun 1956 Nomor 25);
3. Undang-Undang Nomor 43 Tahun 2009 tentang Kearsipan (Lembaran Negara Republik Indonesia Tahun 2009 Nomor 152);
4. Undang-Undang Nomor 12 Tahun 2011 tentang Pembentukan Peraturan Perundang-Undang (Lembaran Negara Republik Indonesia Tahun 2011 Nomor 82, Tambahan Lembaran Negara Republik Indonesia Nomor 5234), sebagaimana telah diubah beberapa kali terakhir dengan Undang-Undang Nomor 13 Tahun 2022 tentang Perubahan Kedua Atas Undang-Undang Nomor 12 Tahun 2011 tentang Pembentukan Peraturan Perundang-Undang (Lembaran Negara Republik Indonesia Tahun 2022 Nomor 143, Tambahan Lembaran Negara Republik Indonesia Nomor 6801);

5. Undang-Undang Nomor 23 Tahun 2014 tentang Pemerintahan Daerah (Lembaran Negara Tahun 2014 Nomor 244, Tambahan Lembaran Negara Republik Indonesia Nomor 5587), sebagaimana telah diubah dengan Undang-undang Nomor 6 Tahun 2023 tentang Penetapan Peraturan Pemerintah Pengganti Undang-Undang Nomor 2 Tahun 2022 tentang Cipta Kerja menjadi Undang-Undang (Lembaran Negara Republik Indonesia Tahun 2023 Nomor 41, Tambahan Lembaran Negara Republik Indonesia Nomor 6856);
6. Peraturan Pemerintah Nomor 28 Tahun 2012 tentang Pelaksanaan Undang-Undang Nomor 43 Tahun 2009 tentang Kearsipan (Lembaran Negara Republik Indonesia Tahun 2012 Nomor 53, Tambahan Lembaran Negara Republik Indonesia Nomor 5286);
7. Peraturan Presiden Nomor 95 Tahun 2018 tentang Sistem Pemerintahan Berbasis Elektronik (Lembaran Negara Republik Indonesia Tahun 2018 Nomor 182);
8. Peraturan Menteri Dalam Negeri Nomor 80 Tahun 2015 tentang Pembentukan Produk Hukum Daerah (Berita Negara Republik Indonesia Tahun 2015 Nomor 2036) sebagaimana telah diubah dengan Peraturan Menteri Dalam Negeri Nomor 120 Tahun 2018 tentang Perubahan Atas Peraturan Menteri Dalam Negeri Nomor 80 Tahun 2015 tentang Pembentukan Produk Hukum Daerah (Berita Negara Republik Indonesia Tahun 2019 Nomor 157);
9. Peraturan Menteri Dalam Negeri Nomor 1 Tahun 2023 tentang Tata Naskah Dinas di Lingkungan Pemerintah Daerah (Berita Negara Republik Indonesia Tahun 2023 Nomor 144);
10. Peraturan Arsip Nasional Nomor 5 Tahun 2021 tentang Pedoman Umum Tata Naskah Dinas (Berita Negara Republik Indonesia Tahun 2021 Nomor 758);

MEMUTUSKAN:

Menetapkan : PERATURAN BUPATI TENTANG TATA NASKAH DINAS DI LINGKUNGAN PEMERINTAH KABUPATEN BENGKALIS.

BAB I KETENTUAN UMUM

Pasal 1

Dalam Peraturan Bupati ini yang dimaksud dengan:

1. Daerah adalah Kabupaten Bengkalis.
2. Pemerintah Daerah adalah Pemerintah Daerah Kabupaten Bengkalis.
3. Bupati adalah Bupati Bengkalis.
4. Wakil Bupati adalah Wakil Bupati Bengkalis.
5. Sekretaris Daerah adalah Sekretaris Daerah Kabupaten Bengkalis.
6. Perangkat Daerah adalah unsur pembantu kepala Daerah dan Dewan Perwakilan Rakyat Daerah dalam penyelenggaraan Urusan Pemerintahan yang menjadi kewenangan Daerah.

7. Peraturan Daerah yang selanjutnya disingkat Perda adalah Perda Kabupaten Bengkalis.
8. Peraturan Bupati yang selanjutnya disingkat Perbup adalah Peraturan Bupati Bengkalis.
9. Tata Naskah Dinas adalah pengaturan tentang jenis, susunan dan bentuk, pembuatan, pengamanan, pejabat penandatanganan, dan pengendalian yang digunakan dalam komunikasi kedinasan.
10. Naskah Dinas adalah informasi tertulis sebagai alat komunikasi kedinasan yang dibuat dan/atau dikeluarkan oleh pejabat yang berwenang di Lingkungan Pemerintah Daerah.
11. Naskah Dinas yang diselenggarakan secara elektronik adalah informasi yang direkam dalam media elektronik sebagai alat komunikasi kedinasan, yang dibuat dan/atau diterima oleh pejabat/pimpinan yang berwenang di Lingkungan Pemerintah Daerah.
12. Tanda Tangan Elektronik adalah tanda tangan yang terdiri atas informasi elektronik yang dilekatkan, terasosiasi, atau terkait dengan informasi elektronik lainnya yang digunakan sebagai alat verifikasi dan autentifikasi.
13. Kewenangan adalah kekuasaan yang melekat pada suatu jabatan.
14. Delegasi adalah pelimpahan wewenang dan tanggung jawab dari pejabat kepada pejabat atau pejabat di bawahnya.
15. Mandat adalah pelimpahan wewenang yang diberikan oleh atasan kepada bawahan untuk melakukan tugas tertentu atas nama yang memberi mandat.
16. Instruksi adalah perintah/arahan Bupati sesuai dengan ketentuan peraturan perundang-undangan.
17. Surat edaran adalah pemberitahuan, penjelasan, dan/atau petunjuk cara melaksanakan hal tertentu yang dianggap penting dan mendesak.
18. Surat kuasa adalah pemberian kuasa kepada pihak lain dengan atas namanya untuk melakukan suatu tindakan tertentu dalam rangka kedinasan sesuai peraturan perundang-undangan.
19. Berita acara adalah pernyataan pelaksanaan kegiatan pada waktu dan tempat tertentu yang ditandatangani oleh para pihak.
20. Surat keterangan adalah penjelasan subjek dan objek untuk kepentingan kedinasan/tertentu.
21. Surat pengantar adalah informasi yang digunakan untuk menyampaikan barang atau naskah.
22. Pengumuman adalah pemberitahuan yang bersifat umum dari pejabat yang berwenang.
23. Laporan adalah pemberitahuan tentang pelaksanaan kegiatan atau kejadian tertentu.
24. Telaahan staf adalah analisis pertimbangan, pendapat, dan saran secara sistematis terhadap sesuatu permasalahan yang perlu penjelasan dari bawahan kepada atasan.

25. Notula adalah catatan yang berisi proses sidang atau rapat.
26. Surat undangan adalah undangan kepada pejabat/pegawai baik di lingkup internal Pemerintah Daerah, maupun pihak eksternal yang tertera pada alamat tujuan untuk menghadiri suatu acara kedinasan.
27. Surat pernyataan melaksanakan tugas adalah pernyataan dari pejabat yang berwenang bahwa seorang pegawai telah melaksanakan tugas.
28. Surat panggilan adalah pemanggilan dari pejabat yang berwenang kepada pegawai untuk menghadap.
29. Surat izin adalah persetujuan terhadap suatu permohonan yang dikeluarkan oleh pejabat berwenang sesuai dengan ketentuan peraturan perundang-undangan.
30. Lembaran daerah adalah penerbitan resmi Pemerintah Daerah untuk mengundang Perda.
31. Berita daerah adalah penerbitan resmi Pemerintah Daerah untuk mengundang Perbub dan Peraturan DPRD.
32. Rekomendasi merupakan naskah dinas berisi keterangan atau catatan dari pejabat yang berwenang tentang sesuatu hal yang untuk dapat dijadikan bahan pertimbangan kedinasan.
33. Radiogram merupakan pesan tertulis resmi yang dikirim melalui radio naskah dinas dari pejabat yang berwenang berisi informasi hal tertentu yang dikirim melalui telekomunikasi elektronik.
34. Surat tanda tamat pendidikan dan pelatihan merupakan naskah dinas sebagai tanda bukti berisi keterangan seseorang telah lulus/mengikuti pendidikan dan pelatihan tertentu.
35. Sertifikat merupakan naskah dinas berisi keterangan tanda bukti seseorang telah mengikuti program/kegiatan tertentu, antara lain: penataran, kursus, orientasi, bimbingan teknis, workshop, seminar dan yang sejenis.
36. Piagam merupakan naskah dinas berisi keterangan penghargaan atas prestasi yang telah dicapai atau keteladanan yang telah diwujudkan oleh perorangan atau instansi/lembaga dari pejabat berwenang.
37. Surat perjanjian adalah kesepakatan bersama tentang objek yang mengikat antar kedua belah pihak atau lebih untuk melaksanakan tindakan atau perbuatan hukum yang disepakati bersama.

Pasal 2

- (1) Maksud ditetapkannya Peraturan Bupati ini adalah sebagai acuan dalam pengelolaan tata persuratan dinas bagi seluruh Perangkat Daerah di Lingkungan Pemerintah Daerah.
- (2) Tujuan Tata Naskah Dinas adalah untuk:
 - a. meningkatkan tertib, efisiensi dan efektivitas administrasi penyelenggaraan Pemerintahan Daerah;
 - b. memberikan kemudahan dan kelancaran komunikasi tertulis yang efektif dan efisien dalam penyelenggaraan administrasi Pemerintahan Daerah.

BAB II
SIFAT, JENIS DAN BENTUK NASKAH DINAS

Bagian Kesatu
Sifat Naskah Dinas

Pasal 3

- (1) Sifat Naskah Dinas terdiri dari:
 - a. amat segera/kilat;
 - b. segera;
 - c. penting; dan
 - d. biasa
- (2) Naskah Dinas dengan sifat amat segera sebagaimana dimaksud pada ayat (1) huruf a diproses dalam batas waktu 24 (dua puluh empat) jam setelah surat diterima.
- (3) Naskah Dinas dengan sifat segera sebagaimana dimaksud pada ayat (1) huruf b diproses dalam batas waktu 2 (dua) x 24 (dua puluh empat) jam setelah surat diterima.
- (4) Naskah Dinas dengan sifat penting sebagaimana dimaksud pada ayat (1) huruf c diproses dalam batas waktu 3 (tiga) x 24 (dua puluh empat) jam setelah surat diterima.
- (5) Naskah Dinas dengan sifat biasa sebagaimana dimaksud pada ayat (1) huruf d diproses dalam batas waktu 5 (lima) hari kerja setelah surat diterima.

Bagian Kedua
Jenis dan Bentuk Naskah Dinas

Pasal 4

Jenis Naskah Dinas terdiri dari:

- a. Naskah Dinas Arahan;
- b. Naskah Dinas Korespondensi; dan
- c. Naskah Dinas Khusus.

Paragraf 1
Naskah Dinas Arahan

Pasal 5

Naskah Dinas Arahan sebagaimana dimaksud dalam Pasal 4 huruf a terdiri dari:

- a. Naskah Dinas Pengaturan;
- b. Naskah Dinas Penetapan; dan
- c. Naskah Dinas Penugasan.

Pasal 6

- (1) Naskah Dinas Pengaturan sebagaimana dimaksud dalam Pasal 5 huruf a terdiri dari:
 - a. Perda;
 - b. Perbup; dan
 - c. Peraturan DPRD.
- (2) Naskah Dinas Penetapan sebagaimana dimaksud dalam Pasal 5 huruf b, terdiri dari:
 - a. Keputusan Bupati;
 - b. Keputusan DPRD;
 - c. Keputusan Pimpinan DPRD; dan
 - d. Keputusan Badan Kehormatan DPRD.
- (3) Susunan dan bentuk Naskah Dinas Pengaturan dan Naskah Dinas Penetapan sebagaimana dimaksud pada ayat (1) dan ayat (2) diatur sesuai dengan ketentuan peraturan perundang-undangan.

Pasal 7

- (1) Naskah Dinas Penugasan sebagaimana dimaksud dalam Pasal 5 huruf c terdiri dari:
 - a. Surat Perintah;
 - b. Surat Tugas; dan
 - c. Surat Perjalanan Dinas.
- (2) Surat Perintah sebagaimana dimaksud pada ayat (1) huruf a berisi perintah dari atasan kepada bawahan untuk melaksanakan pekerjaan tertentu di luar tugas dan fungsi.
- (3) Surat tugas sebagaimana dimaksud pada ayat (1) huruf b berisi tugas dari atasan kepada bawahan untuk melaksanakan perintah pekerjaan sesuai dengan tugas dan fungsinya.
- (4) Surat Perjalanan Dinas sebagaimana dimaksud pada ayat (1) huruf c merupakan dokumen yang diterbitkan oleh pejabat pembuat komitmen/Pengguna Anggaran/Kuasa Pengguna Anggaran dalam rangka pelaksanaan perjalanan dinas pejabat negara, pegawai negeri, pegawai tidak tetap dan pihak lain.
- (5) Susunan dan bentuk Naskah Dinas Penugasan sebagaimana dimaksud pada ayat (1) tercantum dalam Lampiran I yang merupakan bagian tidak terpisahkan dari Peraturan Bupati ini.

Paragraf 2

Naskah Dinas Korespondensi

Pasal 8

- (1) Naskah Dinas Korespondensi sebagaimana dimaksud dalam Pasal 4 huruf b, terdiri dari:
 - a. Naskah Dinas Korespondensi Internal; dan
 - b. Naskah Dinas Korespondensi Eksternal.

- (2) Naskah Dinas Korespondensi Internal sebagaimana dimaksud pada ayat (1) huruf a, terdiri dari:
 - a. Nota Dinas;
 - b. Memo; dan
 - c. Disposisi.
- (3) Nota Dinas sebagaimana dimaksud pada ayat (2) huruf a merupakan sarana komunikasi kedinasan antar pejabat atau dari atasan kepada bawahan atau dari bawahan kepada atasan di lingkungan internal Perangkat Daerah.
- (4) Memo sebagaimana dimaksud pada ayat (2) huruf b berisi informasi kedinasan yang bersifat mengingatkan suatu masalah, menyampaikan arahan, peringatan atau pendapat yang dibuat oleh atasan kepada bawahannya.
- (5) Disposisi sebagaimana dimaksud pada ayat (2) huruf c merupakan petunjuk tertulis singkat dari atasan kepada bawahan mengenai tindak lanjut/tanggapan terhadap Naskah Dinas masuk.
- (6) Susunan dan bentuk Naskah Dinas Korespondensi Internal sebagaimana dimaksud pada ayat (2) tercantum dalam Lampiran II yang merupakan bagian tidak terpisahkan dari Peraturan Bupati ini.

Pasal 9

- (1) Naskah Dinas Korespondensi Eksternal sebagaimana dimaksud dalam Pasal 8 ayat (1) huruf b disusun dalam bentuk surat dinas yang dilaksanakan antar Perangkat Daerah maupun lintas instansi.
- (2) Susunan dan bentuk Naskah Dinas Korespondensi Eksternal sebagaimana dimaksud pada ayat (1) tercantum dalam Lampiran III yang merupakan bagian tidak terpisahkan dari Peraturan Bupati ini.

Paragraf 3 Naskah Dinas Khusus

Pasal 10

- (1) Naskah Dinas Khusus sebagaimana dimaksud dalam Pasal 4 huruf c, terdiri dari:
 - a. instruksi;
 - b. surat edaran;
 - c. surat kuasa;
 - d. berita acara;
 - e. surat keterangan;
 - f. surat pengantar;
 - g. pengumuman;
 - h. laporan;
 - i. telaahan staf;

- j. notula;
 - k. surat undangan;
 - l. surat pernyataan melaksanakan tugas;
 - m. surat panggilan;
 - n. surat izin;
 - o. lembaran daerah;
 - p. berita daerah;
 - q. rekomendasi;
 - r. radiogram;
 - s. surat tanda tamat pendidikan dan pelatihan;
 - t. sertifikat;
 - u. piagam; dan
 - v. surat perjanjian.
- (2) Format Naskah Dinas Khusus sebagaimana dimaksud pada ayat (1) huruf a sampai huruf u tercantum dalam Lampiran IV yang merupakan bagian tidak terpisahkan dari Peraturan Bupati ini.
- (3) Susunan dan bentuk surat perjanjian sebagaimana dimaksud pada ayat (1) huruf v diatur sesuai dengan ketentuan peraturan perundang-undangan.

BAB III PEMBUATAN NASKAH DINAS

Bagian Kesatu Umum

Pasal 11

- (1) Pembuatan Naskah Dinas dapat menggunakan:
- a. media rekam kertas; atau
 - b. media rekam elektronik.
- (2) Pembuatan Naskah Dinas dengan media rekam kertas sebagaimana dimaksud pada ayat (1) huruf a dicetak menggunakan kertas dan dibubuhi tanda tangan basah.
- (3) Pembuatan Naskah Dinas dengan media rekam elektronik sebagaimana dimaksud pada ayat (1) huruf b dilakukan dengan menggunakan:
- a. aplikasi umum bidang kearsipan dinamis; atau
 - b. aplikasi pengolah kata atau data.

Bagian Kedua Unsur Naskah Dinas

Pasal 12

- (1) Pembuatan Naskah Dinas sebagaimana dimaksud dalam Pasal 11 minimal memenuhi unsur:

- a. kop;
 - b. penomoran;
 - c. penggunaan kertas;
 - d. penggunaan tinta;
 - e. jarak spasi, jenis, dan ukuran huruf, serta kata penyambung;
 - f. penentuan batas atau ruang tepi;
 - g. nomor halaman;
 - h. tembusan;
 - i. lampiran;
 - j. paraf, tanda tangan, dan stempel; dan
 - k. amplop dan map;
- (2) Pembuatan Naskah Dinas sebagaimana dimaksud pada ayat (1) dapat dibuat dalam bahasa asing atau sesuai kebutuhan.

Paragraf 1
Kop

Pasal 13

- (1) Kop sebagaimana dimaksud dalam Pasal 12 ayat (1) huruf a, terdiri dari:
 - a. kop Naskah Dinas jabatan Bupati; dan
 - b. kop Naskah Dinas Perangkat Daerah.
- (2) Kop Naskah Dinas jabatan Bupati sebagaimana dimaksud pada ayat (1) huruf a digunakan untuk Naskah Dinas yang ditandatangani oleh Bupati dapat digunakan oleh pejabat Bupati, pejabat sementara Bupati, pelaksana tugas Bupati, dan pelaksana harian Bupati.
- (3) Kop Naskah Dinas Perangkat Daerah sebagaimana dimaksud pada ayat (1) huruf b digunakan untuk Naskah Dinas yang ditandatangani oleh pejabat berwenang selain Bupati.
- (4) Bentuk dan ukuran kop Naskah Dinas sebagaimana dimaksud pada ayat (1) tercantum dalam Lampiran V yang merupakan bagian tidak terpisahkan dari Peraturan Bupati ini.

Paragraf 2
Penomoran

Pasal 14

Penomoran sebagaimana dimaksud dalam Pasal 12 ayat (1) huruf b diatur sesuai dengan ketentuan peraturan perundang-undangan.

Paragraf 3
Penggunaan Kertas

Pasal 15

- (1) Penggunaan kertas sebagaimana dimaksud dalam Pasal 12 ayat (1) huruf c yang digunakan dalam penyusunan Naskah Dinas pengaturan dan Naskah Dinas penetapan diatur sesuai dengan ketentuan peraturan perundang-undangan.
- (2) Penggunaan kertas sebagaimana dimaksud dalam Pasal 12 ayat (1) huruf c yang digunakan dalam penyusunan Naskah Dinas penugasan, Naskah Dinas korespondensi, dan Naskah Dinas khusus merupakan kertas jenis *Houtvrij Schrijfpapier* (HVS), ukuran A4 dengan gramatur paling sedikit 70 (tujuh puluh) gram/m² kecuali pada lembaran daerah dan berita daerah.

Paragraf 4
Penggunaan Tinta

Pasal 16

- (1) Penggunaan tinta sebagaimana dimaksud dalam Pasal 12 ayat (1) huruf d meliputi:
 - a. tinta yang digunakan untuk pengetikan berwarna hitam;
 - b. tinta yang digunakan untuk penandatanganan dan paraf berwarna biru tua;
 - c. tinta stempel yang digunakan untuk Naskah Dinas berwarna ungu; dan
 - d. tinta stempel yang digunakan untuk Naskah Dinas bersifat rahasia, berwarna merah.
- (2) Jenis tinta yang digunakan pada Naskah Dinas merupakan tinta yang tidak larut oleh air/tidak luntur atau *pigment durabrite*.

Paragraf 5
Jarak Spasi, Jenis dan Ukuran Huruf serta Kata Penyambung

Pasal 17

- (1) Jarak spasi, jenis dan ukuran huruf serta kata penyambung sebagaimana dimaksud dalam Pasal 12 ayat (1) huruf e dilakukan dengan ketentuan sebagai berikut:
 - a. jarak spasi pada Naskah Dinas pengaturan dan Naskah Dinas penetapan diatur sesuai dengan ketentuan peraturan perundang-undangan.
 - b. jarak spasi pada Naskah Dinas selain Naskah Dinas pengaturan dan Naskah Dinas penetapan sebagaimana dimaksud pada ayat (1) harus memperhatikan aspek keserasian dan estetika.

- c. jenis huruf pada Naskah Dinas pengaturan dan Naskah Dinas penetapan yaitu *bookman old style* dengan ukuran 12 (dua belas).
 - d. jenis huruf dan ukuran pada Naskah Dinas korespondensi dan Naskah Dinas khusus yaitu Arial dengan ukuran 12 (dua belas).
 - e. kata penyambung digunakan sebagai tanda bahwa teks masih berlanjut pada halaman berikutnya yang ditulis pada:
 - 1. akhir setiap halaman;
 - 2. baris terakhir teks di sudut kanan bawah halaman; dan/atau
 - 3. kata yang diambil persis sama dari kata pertama halaman berikutnya.
- (2) Kata penyambung sebagaimana dimaksud pada ayat (1) huruf e tidak berlaku dalam pembuatan Naskah Dinas dengan media rekam elektronik.

Paragraf 6
Penentuan Batas atau Ruang Tepi

Pasal 18

- (1) Penentuan batas atau ruang tepi sebagaimana dimaksud dalam Pasal 12 ayat (1) huruf f bertujuan untuk keserasian dan kerapian dalam penyusunan Naskah Dinas.
- (2) Untuk Naskah Dinas korespondensi dan Naskah Dinas khusus, penentuan batas atau ruang tepi dilakukan dengan ketentuan sebagai berikut:
 - a. ruang tepi atas:
 - 1. apabila menggunakan kop Naskah Dinas, 2 (dua) spasi di bawah kop; dan
 - 2. apabila tanpa kop Naskah Dinas, paling sedikit 2 (dua) cm dari tepi atas kertas.
 - b. ruang tepi bawah paling sedikit 2,5 (dua koma lima) cm dari tepi bawah kertas;
 - c. ruang tepi kiri paling sedikit 3 (tiga) cm dari tepi kiri kertas; dan
 - d. ruang tepi kanan paling sedikit 2 (dua) cm dari tepi kanan kertas.

Paragraf 7
Nomor Halaman

Pasal 19

- (1) Nomor halaman sebagaimana dimaksud dalam Pasal 12 ayat (1) huruf g menggunakan angka arab atau biasa.

- (2) Nomor halaman sebagaimana dimaksud pada Ayat (1) dalam Naskah Dinas korespondensi dan Naskah Dinas khusus ditempatkan pada bagian tengah atas secara simetris.

Paragraf 8
Tembusan

Pasal 20

- (1) Tembusan sebagaimana dimaksud dalam Pasal 12 ayat (1) huruf h disampaikan kepada pihak yang bersangkutan dan pihak yang dianggap perlu untuk mengetahui isi surat tersebut.
- (2) Tembusan sebagaimana dimaksud pada ayat (1) yang naskah dinasnya ditandatangani oleh pejabat yang mengatasnamakan, disampaikan kepada pejabat yang di atasnamakan.
- (3) Tembusan sebagaimana dimaksud pada ayat (1) yang naskah dinasnya ditandatangani oleh jabatan pimpinan tinggi atas nama Bupati, disampaikan kepada Bupati dan Sekretaris Daerah.
- (4) Tembusan sebagaimana dimaksud pada ayat (1) berada pada posisi bagian kiri bawah pada Naskah Dinas dan diikuti tanda baca titik dua (:), tidak diberi garis bawah, serta tidak perlu menambahkan kata sebagai laporan, arsip, atau istilah sejenis.
- (5) Dalam hal Naskah Dinas yang ditandatangani oleh jabatan pimpinan tinggi atas nama Bupati berupa surat tanda tamat pendidikan dan pelatihan, sertifikat dan piagam, tidak memerlukan tembusan.

Paragraf 9
Lampiran

Pasal 21

- (1) Lampiran sebagaimana dimaksud dalam Pasal 12 ayat (1) huruf i ditandatangani oleh pejabat yang sama dengan yang menandatangani Naskah Dinas.
- (2) Dalam hal lampiran Naskah Dinas sebagaimana dimaksud pada ayat (1) memiliki lebih dari satu halaman, halaman berikutnya diberi nomor sebagaimana dimaksud dalam Pasal 19.

Paragraf 10
Paraf, Tanda Tangan, dan Stempel

Pasal 22

- (1) Paraf, tanda tangan, dan stempel sebagaimana dimaksud dalam Pasal 12 ayat (1) huruf j merupakan bentuk pengabsahan Naskah Dinas.
- (2) Paraf sebagaimana dimaksud pada ayat (1) merupakan tanda tangan singkat sebagai bentuk pertanggungjawaban atas muatan materi, substansi, redaksi, dan pengetikan.

- (3) Paraf sebagaimana dimaksud pada ayat (2) terdiri dari:
 - a. paraf hierarki; dan
 - b. paraf koordinasi.
- (4) Naskah Dinas yang konsepnya dibuat oleh pejabat di bawah pejabat penandatanganan, terlebih dahulu diparaf sebelum ditandatangani.
- (5) Naskah Dinas yang konsepnya dibuat oleh pejabat yang akan menandatangani Naskah Dinas tersebut tidak memerlukan paraf.
- (6) Fitur paraf dalam media rekam elektronik, berbentuk catatan riwayat Naskah Dinas dalam basis data sebelum dilakukan penandatanganan oleh pejabat yang berwenang.
- (7) Pembubuhan paraf pada Naskah Dinas penugasan berupa surat perjalanan dinas dibubuhkan pada lembar pertama.
- (8) Susunan paraf sebagaimana dimaksud pada ayat (3) tercantum dalam Lampiran VI yang merupakan bagian tidak terpisahkan dari Peraturan Bupati ini.

Pasal 23

- (1) Paraf hierarki sebagaimana dimaksud dalam Pasal 22 ayat (3) huruf a merupakan paraf pejabat sesuai jenjang jabatan yang dibubuhkan dalam bentuk matriks.
- (2) Pembubuhan paraf hierarki pada Naskah Dinas yang ditandatangani oleh Bupati, Wakil Bupati, Sekretaris Daerah, asisten, sekretaris DPRD, kepala dinas, kepala badan, inspektur, dan direktur rumah sakit umum harus diparaf terlebih dahulu oleh maksimal tiga orang pejabat secara berjenjang.
- (3) Paraf hierarki pada Naskah Dinas penugasan, Naskah Dinas korespondensi, dan Naskah Dinas khusus ditempatkan pada lembar terakhir.

Pasal 24

- (1) Paraf koordinasi sebagaimana dimaksud dalam Pasal 22 ayat (3) huruf b merupakan paraf pejabat sesuai substansi tugasnya atau pejabat lain yang terlibat pada masing-masing unit kerja yang berbentuk matriks.
- (2) Naskah Dinas yang materinya saling berkaitan antar unit kerja, diparaf oleh unit pengolah dan unit lain yang terkait sebelum ditandatangani oleh pejabat yang berwenang pada lembar terakhir.

Pasal 25

- (1) Pemberian tanda tangan pada Naskah Dinas sebagaimana dimaksud dalam Pasal 22 ayat (1) berfungsi sebagai alat autentikasi dan verifikasi atas identitas penandatanganan serta keautentikan, keterpercayaan, dan keutuhan informasi.

- (2) Tanda tangan sebagaimana dimaksud pada ayat (1) terdiri dari:
 - a. tanda tangan basah; atau
 - b. tanda tangan elektronik.
- (3) Tanda tangan basah sebagaimana dimaksud pada ayat (2) huruf a digunakan pada Naskah Dinas dengan media rekam kertas.
- (4) Tanda tangan elektronik sebagaimana dimaksud pada ayat (2) huruf b digunakan pada Naskah Dinas dengan media rekam elektronik.
- (5) Pemberian tanda tangan sebagaimana dimaksud pada ayat (2) dilakukan oleh pejabat yang berwenang.

Pasal 26

Tanda tangan elektronik sebagaimana dimaksud dalam Pasal 25 ayat (2) huruf b, diberikan dengan ketentuan sebagai berikut:

- a. tanda tangan elektronik harus ditandai dalam susunan dan bentuk kode *quick response* yang disertai nama pejabat penanda tangan dan nama jabatan;
- b. Naskah Dinas dengan tanda tangan elektronik didistribusikan kepada pihak yang berhak tanpa harus dicetak;
- c. pendistribusian sebagaimana dimaksud pada huruf b dapat melalui aplikasi umum bidang kearsipan dinamis, media daring atau media luring; dan
- d. menggunakan sertifikat elektronik yang dibuat oleh penyelenggara sertifikasi elektronik Indonesia.

Pasal 27

- (1) Penulisan nama pejabat yang menandatangani Naskah Dinas pengaturan dan Naskah Dinas penetapan tidak menggunakan gelar.
- (2) Penulisan nama pejabat yang menandatangani Naskah Dinas penugasan, Naskah Dinas korespondensi, dan Naskah Dinas khusus menggunakan gelar, kecuali piagam, sertifikat, dan surat tanda tamat pendidikan dan pelatihan.
- (3) Penulisan nama penanda tangan untuk pejabat selain Bupati, Wakil Bupati, dan Sekretaris Daerah menggunakan gelar, nomor induk pegawai dan pangkat/golongan.
- (4) Penulisan nama penanda tangan untuk pejabat Bupati, pejabat sementara Bupati, pelaksana tugas Bupati, dan pelaksana harian Bupati tidak menggunakan gelar, nomor induk pegawai, dan pangkat/golongan.
- (5) Penulisan nama penanda tangan untuk pejabat dan pelaksana harian Sekretaris Daerah tidak menggunakan gelar, nomor induk pegawai, dan pangkat/golongan.

Pasal 28

- (1) Stempel digunakan pada Naskah Dinas dengan media rekam kertas dan tidak digunakan pada Naskah Dinas dengan media rekam elektronik.
- (2) Stempel sebagaimana dimaksud pada ayat (1) terdiri dari:
 - a. stempel jabatan Bupati;
 - b. stempel Perangkat Daerah;
 - c. stempel Perangkat Daerah untuk keperluan tertentu;
 - d. stempel unit pelaksana teknis daerah dan/atau badan layanan umum daerah; dan
 - e. stempel pengamanan Naskah Dinas.
- (3) Bentuk dan ukuran stempel sebagaimana dimaksud pada ayat (2) tercantum dalam Lampiran VII yang merupakan bagian tidak terpisahkan dari Peraturan Bupati ini.

Paragraf 11
Amplop dan Map

Pasal 29

- (1) Amplop Naskah Dinas sebagaimana dimaksud dalam Pasal 12 ayat (1) huruf k terdiri dari:
 - a. amplop Naskah Dinas Jabatan Bupati; dan
 - b. amplop Naskah Dinas Perangkat Daerah.
- (2) Bentuk Amplop Naskah Dinas yang digunakan untuk pendistribusian Naskah Dinas dengan media rekam kertas berbentuk persegi panjang.
- (3) Ukuran amplop yang digunakan untuk pendistribusian Naskah Dinas dengan media rekam kertas dapat disesuaikan dengan kebutuhan sesuai dengan kepentingan Pemerintah Daerah.
- (4) Amplop Naskah Dinas Jabatan Bupati sebagaimana dimaksud pada ayat (1) huruf a menggunakan kertas warna putih.
- (5) Amplop Naskah Dinas Perangkat Daerah sebagaimana dimaksud pada ayat (1) huruf b menggunakan kertas warna coklat.
- (6) Bentuk amplop naskah dinas sebagaimana dimaksud pada ayat (1) tercantum dalam Lampiran VIII yang merupakan bagian tidak terpisahkan dari Peraturan Bupati ini

Pasal 30

- (1) Pada amplop Naskah Dinas harus dicantumkan alamat pengirim dan alamat tujuan.
- (2) Alamat pengirim sebagaimana dimaksud pada ayat (1) memuat:

- a. lambang negara berwarna kuning emas dan nama jabatan, alamat yang dilengkapi dengan nama kabupaten dan nama provinsi, nomor telepon, faksimile, pos-el, laman, dan kode pos di bagian tengah atas untuk amplop Naskah Dinas Jabatan Bupati.
 - b. logo daerah berwarna dan nama Pemerintah Daerah, nama Perangkat Daerah yang bersangkutan, alamat yang dilengkapi dengan nama kabupaten dan nama provinsi, nomor telepon, faksimile, pos-el, laman, dan kode pos di bagian tengah atas untuk amplop Naskah Dinas Perangkat Daerah.
- (3) Perbandingan huruf pada amplop Naskah Dinas Perangkat Daerah antara tulisan nama Pemerintah Daerah dan tulisan nama Perangkat Daerah adalah 3 : 4 dengan menggunakan huruf Arial.

Pasal 31

- (1) Map sebagaimana dimaksud dalam Pasal 12 ayat (1) huruf k terdiri dari:
 - a. map Naskah Dinas jabatan; dan
 - b. map Naskah Dinas Perangkat Daerah.
- (2) Ukuran, bentuk, dan warna map naskah dinas dapat disesuaikan dengan kebutuhan sesuai dengan kepentingan Pemerintah Daerah.
- (3) Bentuk map Naskah Dinas sebagaimana dimaksud pada ayat (1) tercantum dalam Lampiran IX yang merupakan bagian tidak terpisahkan dari Peraturan Bupati ini.

Pasal 32

- (1) Map Naskah Dinas jabatan sebagaimana dimaksud dalam Pasal 31 ayat (1) huruf a terdiri dari:
 - a. map Naskah Dinas Bupati; dan
 - b. map Naskah Dinas kepala Perangkat Daerah.
- (2) Map Naskah Dinas Bupati sebagaimana dimaksud pada ayat (1) huruf a memuat lambang negara berwarna kuning emas dan tulisan Bupati menggunakan huruf Arial dengan ukuran disesuaikan dan ditempatkan pada bagian tengah atas secara simetris.

Bagian Ketiga Naskah Dinas Bahasa Asing

Pasal 33

- (1) Naskah Dinas dapat disusun dalam bahasa asing dengan mengacu pada format Naskah Dinas sebagaimana diatur dalam Peraturan Bupati ini.
- (2) Penyebutan nama daerah tidak diterjemahkan ke dalam bahasa asing.

BAB IV
PENGAMANAN NASKAH DINAS

Bagian Kesatu
Umum

Pasal 34

- (1) Pengamanan Naskah Dinas dapat dilakukan dengan cara:
 - a. menentukan kategori klasifikasi keamanan dan hak akses Naskah Dinas;
 - b. perlakuan terhadap Naskah Dinas berdasarkan klasifikasi keamanan dan akses, meliputi:
 1. pemberian kode derajat klasifikasi keamanan dan akses; dan
 2. pemberian nomor seri pengaman atau *security printing*.
- (2) Dalam rangka pengamanan Naskah Dinas pada media rekam elektronik, aplikasi umum bidang kearsipan dinamis memuat fitur pengamanan Naskah Dinas.

Bagian Kedua

Kategori Klasifikasi Keamanan dan Akses Naskah Dinas

Pasal 35

- (1) Kategori klasifikasi keamanan sebagaimana dimaksud dalam Pasal 34 ayat (1) huruf a, terdiri dari:
 - a. sangat rahasia;
 - b. rahasia;
 - c. terbatas; dan
 - d. biasa/terbuka.
- (2) Penentuan tingkat klasifikasi keamanan sebagaimana dimaksud pada ayat (1) disesuaikan dengan kepentingan dan substansi Naskah Dinas.

Pasal 36

- (1) Hak akses terhadap Naskah Dinas yang berklasifikasi sangat rahasia, rahasia, dan terbatas hanya diberikan kepada pihak yang berwenang.
- (2) Hak akses terhadap Naskah Dinas yang berklasifikasi biasa/terbuka diberikan kepada pihak terkait.

Pasal 37

- (1) Naskah Dinas dengan media rekam kertas diberikan kode derajat pengamanan pada amplop dengan posisi pada sebelah kiri atas Naskah Dinas.
- (2) Dalam hal Naskah Dinas yang memiliki klasifikasi keamanan sangat rahasia dan rahasia, menggunakan amplop rangkap dua.

- (3) Naskah Dinas dengan media rekam elektronik yang memiliki klasifikasi keamanan sangat rahasia, rahasia, dan terbatas dapat menggunakan sandi tertentu sesuai dengan perkembangan teknologi.

Bagian Ketiga
Kode Derajat dan Nomor Seri Pengaman

Pasal 38

Kode derajat klasifikasi keamanan sebagaimana dimaksud dalam Pasal 34 ayat (1) huruf b angka 1 diberikan dengan ketentuan sebagai berikut:

- a. Naskah Dinas sangat rahasia diberikan kode 'SR' dengan menggunakan tinta warna merah;
- b. Naskah Dinas rahasia diberikan kode 'R' dengan menggunakan tinta warna merah;
- c. Naskah Dinas terbatas diberikan kode 'T' dengan menggunakan tinta hitam; dan
- d. Naskah Dinas biasa diberikan kode 'B' dengan menggunakan tinta hitam.

Pasal 39

- (1) Pemberian nomor seri pengaman atau *security printing* sebagaimana dimaksud dalam Pasal 34 ayat (1) huruf b angka 2 bertujuan untuk menjamin keautentikan dan keterpercayaan informasi pada Naskah Dinas.
- (2) Ketentuan mengenai pemberian nomor seri pengaman atau *security printing* sebagaimana dimaksud pada ayat (1) dilaksanakan sesuai dengan ketentuan peraturan perundang-undangan.

BAB V
PEJABAT PENANDATANGAN NASKAH DINAS

Pasal 40

- (1) Kewenangan penandatanganan Naskah Dinas merupakan hak, kewajiban, dan tanggung jawab seorang pejabat sesuai dengan tugas dan kewenangan pada jabatannya.
- (2) Kewenangan penandatanganan Naskah Dinas oleh Kepala Daerah berlaku mutatis mutandis bagi penjabat, penjabat sementara, pelaksana tugas, dan pelaksana harian sesuai dengan ketentuan peraturan perundang-undangan.
- (3) Ketentuan mengenai kewenangan penandatanganan Naskah Dinas tercantum dalam Lampiran X yang merupakan bagian tidak terpisahkan dari Peraturan Bupati ini.

Pasal 41

- (1) Pejabat Pemerintah Daerah dapat melimpahkan kewenangan penandatanganan Naskah Dinas kepada pejabat di bawahnya.
- (2) Ketentuan mengenai pelimpahan kewenangan sebagaimana dimaksud pada ayat (1) tercantum dalam Lampiran XI yang merupakan bagian tidak terpisahkan dari Peraturan Bupati ini.

BAB VI
PENGENDALIAN NASKAH DINAS

Pasal 42

- (1) Pengendalian Naskah Dinas meliputi kegiatan:
 - a. pengendalian Naskah Dinas masuk; dan
 - b. pengendalian Naskah Dinas keluar.
- (2) Pengendalian Naskah Dinas masuk sebagaimana dimaksud pada ayat (1) huruf a dilaksanakan melalui tahapan:
 - a. unit penerima menindaklanjuti Naskah Dinas yang diterima dengan cara mengagendakan, mengklasifikasikan sesuai dengan sifat surat, dan mendistribusikan ke unit pengelola.
 - b. unit pengelola menindaklanjuti sesuai dengan klasifikasi Naskah Dinas dan arahan pimpinan; dan
 - c. unit tata usaha mengarsipkan Naskah Dinas masuk.
- (3) Pengendalian Naskah Dinas keluar sebagaimana dimaksud pada ayat (1) huruf b dilaksanakan melalui tahapan sebagai berikut:
 - a. Naskah Dinas keluar yang telah ditandatangani oleh pejabat yang berwenang pada Perangkat Daerah diberi nomor, tanggal, dan stempel oleh unit tata usaha pada masing-masing unit kerja;
 - b. pengendalian Naskah Dinas keluar lintas instansi pemerintah atau pihak luar terkait acara/kegiatan/kebijakan penting strategis yang melibatkan seluruh Perangkat Daerah dilakukan satu pintu melalui Sekretariat Daerah;
 - c. Naskah Dinas yang akan ditandatangani Bupati dan Sekretaris Daerah diajukan dengan surat pengantar/Nota Dinas dari Perangkat Daerah atau bagian pemrakarsa dengan tembusan kepada pejabat terkait;
 - d. Naskah Dinas keluar yang telah selesai diproses diarsipkan pada unit tata usaha dan unit pengelola.
- (4) Untuk mempercepat penyampaian tujuan surat, dapat menambahkan tanda untuk perhatian yang disingkat u.p. diikuti nama jabatan yang menindaklanjuti di bawah nama jabatan yang dituju.

BAB VII
PEMBINAAN DAN PENGAWASAN

Pasal 43

Bupati melakukan pembinaan dan pengawasan terhadap penggunaan tata naskah Dinas di Lingkungan Pemerintah Daerah melalui Sekretariat Daerah bagian yang membidangi urusan organisasi daerah.

BAB VIII
KETENTUAN PENUTUP

Pasal 44

Pada saat Peraturan Bupati ini mulai berlaku, Peraturan Bupati Bengkalis Nomor 02 Tahun 2011 tentang Pedoman Tata Naskah Dinas di Lingkungan Pemerintah Kabupaten Bengkalis (Berita Daerah Kabupaten Bengkalis Tahun 2011 Nomor 02), dicabut dan dinyatakan tidak berlaku.

Pasal 45

Peraturan Bupati ini mulai berlaku pada tanggal diundangkan.

Agar setiap orang mengetahuinya, memerintahkan pengundangan Peraturan Bupati ini dengan penempatannya dalam Berita Daerah Kabupaten Bengkalis.

Ditetapkan di Bengkalis
pada tanggal 25 SEPTEMBER 2023

BUPATI BENGKALIS,



KASMARNI

Diundangkan di Bengkalis
pada tanggal 26 SEPTEMBER 2023

SEKRETARIS DAERAH KABUPATEN BENGKALIS,



ERSAN SAPUTRA TH

BERITA DAERAH KABUPATEN BENGKALIS TAHUN 2023 NOMOR 39

LAMPIRAN I
PERATURAN BUPATI BENGKALIS
NOMOR 39 TAHUN 2023
TENTANG
TATA NASKAH DINAS DI LINGKUNGAN
PEMERINTAH KABUPATEN BENGKALIS

SUSUNAN DAN BENTUK NASKAH DINAS PENUGASAN

a. Surat Perintah



BUPATI BENGKALIS

SURAT PERINTAH
NOMOR.

Dasar : 1.;
2.;

Memberi Perintah

Kepada : 1.;
2.;
3.;
4. dan seterusnya.

Untuk : 1.;
2.;
3.;
4. dan seterusnya.

Nama Tempat, Tanggal
Bupati Bengkalis,

Nama

Jalan Jenderal Ahmad Yani Nomor 070, Bengkalis, Bengkalis, Riau 28712
Telepon 0766-21258, Faksimile 0766-21687, Laman www.bengkaliskab.go.id.

b. Surat Tugas



BUPATI BENGKALIS

SURAT TUGAS

NOMOR

Dasar :

.....

MENUGASKAN:

Kepada : 1. Nama :

Pangkat/gol :

NIP :

Jabatan :

2. Nama :

Pangkat/gol :

NIP :

Jabatan :

Untuk : 1.

2.

3.

Nama Tempat, Tanggal
Bupati Bengkalis,

Nama

Jalan Jenderal Ahmad Yani Nomor 070, Bengkalis, Bengkalis, Riau 28712
Telepon 0766-21258, Faksimile 0766-21687, Laman www.bengkaliskab.go.id.

c. Surat Perjalanan Dinas

KOP NASKAH DINAS
PERANGKAT DAERAH

Pemerintah Kabupaten Bengkalis

Lembar ke :

Kode No. :

Nomor :

SURAT PERJALANAN DINAS (SPD)

1	Pejabat Pembuat Komitmen/PA/KPA		
2	Nama/NIP Pegawai yang melaksanakan perjalanan dinas		
3	a. Pangkat dan Golongan b. Jabatan/Instansi c. Tingkat Biaya Perjalanan Dinas	a. b. c.	
4	Maksud Perjalanan Dinas		
5	Alat angkut yang dipergunakan		
6	a. Tempat berangkat b. Tempat Tujuan	a. b.	
7	a. Lamanya Perjalanan Dinas b. Tanggal berangkat c. Tanggal harus kembali/tiba di tempat baru *)	a. b. c.	
8	Pengikut : Nama	Tanggal Lahir	Keterangan
	1. 2. 3. 4. 5.		
9	Pembebanan Anggaran a. Instansi b. Kode Mata Anggaran	a. b.	
10	Keterangan lain - lain		

*coret yang tidak perlu

Dikeluarkan di.....

Tanggal.....

Pejabat Pembuat Komitmen/PA/KPA

(.....)
Pangkat/Golongan
NIP

	I. Berangkat dari : (Tempat Kedudukan) Ke : Pada Tanggal : Pejabat Pelaksana Teknis Kegiatan (.....) Pangkat/Golongan NIP
II. Tiba di : Pada Tanggal : Kepala : (.....) NIP	Berangkat dari : Ke : Pada Tanggal : Kepala : (.....) NIP
III. Tiba di : Pada Tanggal : Kepala : (.....) NIP	Berangkat dari : Ke : Pada Tanggal : Kepala : (.....) NIP
IV. Tiba di : Pada Tanggal : Kepala : (.....) NIP	Berangkat dari : Ke : Pada Tanggal : Kepala : (.....) NIP
V. Tiba di : Pada Tanggal : Kepala : (.....) NIP	Berangkat dari : Ke : Pada Tanggal : Kepala : (.....) NIP
VI. Tiba di : Pada Tanggal : Kepala : Pejabat Pembuat Komitmen/PA/KPA (.....) Pangkat/Golongan NIP	Telah diperiksa, dengan keterangan bahwa perjalanan tersebut diatas benar dilakukan atas perintahnya dan semata-mata untuk kepentingan jabatan dalam waktu yang sesingkat-singkatnya. Pejabat Pembuat Komitmen/PA/KPA (.....) Pangkat/Golongan NIP
VII.	Catatan Lain-Lain
VIII.	PERHATIAN: PPK yang menerbitkan SPD, pegawai yang melakukan perjalanan dinas, para pejabat yang mengesahkan tanggal berangkat/tiba, serta bendahara pengeluaran bertanggung jawab berdasarkan peraturan-peraturan Keuangan Negara apabila negara menderita rugi akibat kesalahan, kelalaian, dan kealpaannya.

BUPATI BENGKALIS,




KASMARNI

LAMPIRAN II
PERATURAN BUPATI BENGKALIS
NOMOR 39 TAHUN 2023
TENTANG
TATA NASKAH DINAS DI LINGKUNGAN
PEMERINTAH KABUPATEN BENGKALIS

SUSUNAN DAN BENTUK NASKAH DINAS KORESPONDENSI INTERNAL

a. Nota Dinas

	KOP NASKAH DINAS PERANGKAT DAERAH
NOTA DINAS	
Yth.	:
Dari	:
Tembusan	:
Tanggal	:
Nomor	:
Sifat	:
Lampiran	:
Hal	:
<p>.....</p> <p>.....</p> <p>.....</p> <p>.....</p> <p>.....</p> <p>.....</p> <p>.....</p> <p>.....</p> <p>.....</p> <p>.....</p>	
Nama Jabatan,	
Nama Pangkat/Golongan NIP	

b. Memo



BUPATI BENGKALIS

MEMO

Yth. :
Hal :


.....
.....
.....
.....
.....
.....
.....
.....
.....
.....

Tempat, Tanggal, Bulan dan Tahun
Bupati Bengkalis,

Nama

Jalan Jenderal Ahmad Yani Nomor 070, Bengkalis, Bengkalis, Riau 28712
Telepon 0766-21258, Faksimile 0766-21687, Laman www.bengkaliskab.go.id.

c. Disposisi

		KOP NASKAH DINAS PERANGKAT DAERAH	
LEMBAR DISPOSISI			
Surat dari :		Diterima Tgl :	
No. Surat :		No. Agenda :	
Tgl. Surat :		Sifat :	
		<input type="checkbox"/> Sangat segera <input type="checkbox"/> Segera <input type="checkbox"/> Rahasia	
Hal	:		
Diteruskan kepada Sdr.:		Dengan hormat harap:	
<input type="checkbox"/>		<input type="checkbox"/> Tanggapan dan Saran	
<input type="checkbox"/>		<input type="checkbox"/> Proses lebih lanjut	
<input type="checkbox"/>		<input type="checkbox"/> Koordinasi/konfirmasikan	
Dan seterusnya		<input type="checkbox"/>	
		
Catatan :			
Nama Jabatan, (Paraf dan tanggal)			
Nama			

BUPATI BENGKALIS,



KASMARNI

LAMPIRAN III
PERATURAN BUPATI BENGKALIS
NOMOR 39 TAHUN 2023
TENTANG
TATA NASKAH DINAS DI LINGKUNGAN
PEMERINTAH KABUPATEN BENGKALIS

SUSUNAN DAN BENTUK NASKAH DINAS KORESPONDENSI EKSTERNAL

a. Format Surat Dinas yang ditandatangani oleh Bupati



BUPATI BENGKALIS

Tempat, Tanggal, Bulan dan Tahun

Nomor :
Sifat :
Lampiran :
Hal :

Yth.

.....

di

.....

.....
.....
.....
.....

.....
.....
.....
.....

.....
.....

Bupati Bengkalis,

Nama

b. Format Surat Dinas atas nama Bupati yang ditandatangani Sekretaris Daerah.



KABUPATEN BENGKALIS

Tempat, Tanggal, Bulan dan Tahun

Nomor :
Sifat :
Lampiran :
Hal :

Yth.

di


.....
.....
.....
.....
.....
.....
.....
.....
.....
.....
.....
.....

a.n. Bupati Bengkalis,
Sekretaris Daerah

Nama

Jalan Jenderal Ahmad Yani Nomor 070, Bengkalis, Bengkalis, Riau 28712
Telepon 0766-21258, Faksimile 0766-21687, Laman www.bengkaliskab.go.id.

c. Format Surat Dinas Perangkat Daerah



**KOP NASKAH DINAS
PERANGKAT DAERAH**

Tempat, Tanggal, Bulan dan Tahun

Nomor :
Sifat :
Lampiran :
Hal :

Yth.
.....
di
.....

.....
.....
.....
.....
.....
.....
.....
.....
.....

Nama Jabatan

Nama
Pangkat/Golongan
NIP

BUPATI BENGKALIS,



KASMARNI

LAMPIRAN IV
PERATURAN BUPATI BENGKALIS
NOMOR 39 TAHUN 2023
TENTANG
TATA NASKAH DINAS DI LINGKUNGAN
PEMERINTAH KABUPATEN BENGKALIS

FORMAT NASKAH DINAS KHUSUS

a. Instruksi



BUPATI BENGKALIS

INSTRUKSI BUPATI BENGKALIS
NOMOR.....

TENTANG
.....

BUPATI BENGKALIS

Dalam rangka

.....
dengan ini menginstruksikan:

Kepada : 1.
2.
3.
4.

Untuk :

KESATU :

KEDUA :

KETIGA : dan seterusnya;

Instruksi ini mulai berlaku pada tanggal ditetapkan

Ditetapkan di

pada tanggal

Bupati Bengkalis,

Nama

b. Surat Edaran



BUPATI BENGKALIS

Yth. 1.
2.
3. dan seterusnya

SURAT EDARAN
NOMOR TAHUN

TENTANG

.....
.....

.....
.....
.....
.....
.....
.....
.....
.....
.....
.....

Ditetapkan di
pada tanggal
Bupati Bengkalis,

Nama

c. Surat Kuasa



BUPATI BENGKALIS

SURAT KUASA

Nomor

Yang bertandatangan dibawah ini :

nama :
jabatan :
alamat :

memberi kuasa kepada

nama :
jabatan :
alamat :

untuk.....
.....

Surat Kuasa ini dibuat untuk dipergunakan sebagaimana mestinya.

Penerima Kuasa,
Nama Jabatan,

Tempat, Tanggal, Bulan dan Tahun
Pemberi Kuasa,
Bupati Bengkalis

materai

Nama
Pangkat
NIP

Nama

d. Berita Acara



BUPATI BENGKALIS

BERITA ACARA

NOMOR :

Pada hari ini,, tanggal, bulan, tahun, kami masing-masing:

1. yang selanjutnya disebut Pihak Pertama (memuat nama, NIP, pangkat/golongan, jabatan dan alamat)
2., selanjutnya disebut Pihak Kedua, telah melaksanakan
3.
4. dan seterusnya.

Berita Acara ini dibuat dengan sesungguhnya dalam rangkap untuk dipergunakan sebagaimana mestinya.

Pihak Kedua

Nama
Pangkat/Golongan
NIP

Dibuat di
Pihak Pertama
Bupati Bengkalis,

Nama

Mengetahui/Mengesahkan
Nama Jabatan,

Nama
Pangkat /Golongan
NIP

Jalan Jenderal Ahmad Yani Nomor 070, Bengkalis, Bengkalis, Riau 28712
Telepon 0766-21258, Faksimile 0766-21687, Laman www.bengkaliskab.go.id.

e. Surat Keterangan



BUPATI BENGKALIS

SURAT KETERANGAN
NOMOR

Yang bertanda tangan di bawah ini:

nama :
jabatan : Bupati Bengkalis.

dengan ini menerangkan bahwa:

nama :
NIP :
pangkat/golongan :
jabatan :
dan seterusnya


.....
.....
.....

Tempat, Tanggal, Bulan, dan
Tahun

Bupati Bengkalis,

Nama

f. Surat Pengantar

	KOP NASKAH DINAS PERANGKAT DAERAH										
Tempat, Tanggal, Bulan dan Tahun											
Yth di											
SURAT PENGANTAR NOMOR :											
<table border="1" style="width: 100%; border-collapse: collapse;"> <thead> <tr> <th style="width: 10%;">No.</th> <th style="width: 40%;">Naskah Dinas/Barang yang Dikirimkan</th> <th style="width: 20%;">Banyaknya</th> <th style="width: 30%;">Keterangan</th> </tr> </thead> <tbody> <tr> <td style="height: 100px;"></td> <td></td> <td></td> <td></td> </tr> </tbody> </table>				No.	Naskah Dinas/Barang yang Dikirimkan	Banyaknya	Keterangan				
No.	Naskah Dinas/Barang yang Dikirimkan	Banyaknya	Keterangan								
Diterima tanggal Penerima Nama Jabatan,		Pengirim Nama Jabatan,									
Nama Pangkat/Golongan NIP		Nama Pangkat/Golongan NIP									
Nomor telepon											

g. Pengumuman



BUPATI BENGKALIS

PENGUMUMAN
NOMOR:.....

TENTANG


.....
.....

.....
.....
.....
.....
.....
.....
.....
.....
.....

Dikeluarkan di
Pada Tanggal
Bupati Bengkalis,

Nama

h. Laporan

	KOP NASKAH DINAS PERANGKAT DAERAH
<hr/> LAPORAN TENTANG 	
A. Pendahuluan	
1. Umum/latar belakang	
2. Landasan Hukum	
3. Maksud dan Tujuan	
B. Kegiatan yang dilaksanakan	
C. Hasil yang dicapai	
D. Kesimpulan dan Saran	
E. Penutup	
Dibuat di	
Pada tanggal	
Nama Jabatan,	
Nama	
Pangkat/Golongan	
NIP	

i. Telaahan Staf

KOP NASKAH DINAS
PERANGKAT DAERAH

TELAAHAN STAF

Yth. :
Dari :
Tanggal :
Nomor :
Lampiran :
Hal :

I. Persoalan

II. Praanggapan

III. Fakta-Fakta yang mempengaruhi

IV. Analisis

V. Kesimpulan

VI. Saran

Nama Jabatan,

Nama
Pangkat/Golongan
NIP

j. Notula



KOP NASKAH DINAS
SEKRETARIAT DAERAH

NOTULA

Sidang/Rapat :

Hari/Tanggal :

Surat Undangan :

Waktu Sidang/Rapat :

Acara : 1.
2. dan seterusnya.

Pimpinan Sidang/Rapat

Ketua :

Sekretaris :

Pencatat :

Peserta sidang/rapat : 1.
2. dan seterusnya.

Kegiatan Sidang/Rapat: (Disesuaikan dengan kondisi kegiatan sidang/rapat).....

Pimpinan Sidang/Rapat
Nama Jabatan,

Nama
Pangkat/Golongan
NIP

k. Surat Undangan



KOP NASKAH DINAS
PERANGKAT DAERAH

Tempat, Tanggal, Bulan dan Tahun

Nomor :
Sifat :
Lampiran :
Hal : Undangan

Yth.
.....
di
.....

.....
hari/tanggal :
waktu :
tempat :
acara :

Nama Jabatan,

Nama
Pangkat/Golongan
NIP

1. Surat Pernyataan Melaksanakan Tugas



KOP NASKAH DINAS
PERANGKAT DAERAH

SURAT PERNYATAAN MELAKSANAKAN TUGAS
NOMOR.....

Yang bertanda tangan dibawah ini:

Nama :
 NIP :
 Pangkat/Golongan :
 Jabatan :

Dengan ini menyatakan dengan sesungguhnya bahwa:

Nama :
 NIP :
 Pangkat/Golongan :
 Jabatan :

Yang diangkat berdasarkan Peraturan Nomor
 Tahun.....tentang....., terhitung
telah nyata menjalankan tugas sebagai
 di

Demikian surat pernyataan melaksanakan tugas ini saya buat dengan sesungguhnya dengan mengingat sumpah jabatan/pegawai negeri sipil dan apabila dikemudian hari isi surat pernyataan ini ternyata tidak benar yang berakibat kerugian bagi negara, maka saya bersedia menanggung kerugian tersebut.

Tempat, Tanggal, Bulan dan Tahun
 Nama Jabatan,

Nama
 Pangkat/Golongan
 NIP

m. Surat Panggilan



BUPATI BENGKALIS

Tempat, Tanggal, Bulan dan Tahun

Nomor :

Sifat :

Lampiran :

Hal : Panggilan

Yth.

.....

di

.....

Dengan ini diminta kedatangan Saudara di Kantor
, pada:

hari :

tanggal :

pukul :

tempat :

menghadap
 kepada :

alamat :

untuk :

.....

Demikian untuk dilaksanakan dan menjadi perhatian
 sepenuhnya.

Bupati Bengkalis,

Nama

Jalan Jenderal Ahmad Yani Nomor 070, Bengkalis, Bengkalis, Riau 28712
 Telepon 0766-21258, Faksimile 0766-21687, Laman www.bengkaliskab.go.id.

n. Surat Izin

Contoh Format Surat Izin yang ditandatangani oleh Bupati



BUPATI BENGKALIS

SURAT IZIN

NOMOR
TENTANG
.....

Dasar : a.
.....
b.
.....

MEMBERI IZIN:

Kepada
Nama :
Jabatan :
Alamat :
Untuk :

Ditetapkan di.....
pada tanggal

Bupati Bengkalis,

Nama

Contoh Format Surat izin pada Perangkat Daerah



KOP NASKAH DINAS
PERANGKAT DAERAH

SURAT IZIN

NOMOR:

TENTANG

.....

Dasar : a.
b.
c. dan seterusnya

MEMBERI IZIN

Kepada :
Nama :
Jabatan :
Alamat :
Untuk :

Nama Jabatan,

Nama
Pangkat/Golongan
NIP

o. Lembaran Daerah



KOP NASKAH DINAS
PERANGKAT DAERAH

LEMBARAN DAERAH

.....

Nomor Tahun Seri Nomor

PERATURAN DAERAH KABUPATEN BENGKALIS
Nomor :

TENTANG

.....

.....
.....
.....

Diundangkan dalam lembaran daerah

.....

Nomor Tahun

Seri

Tanggal

Sekretaris Daerah,.....,

Nama

p. Berita Daerah



KOP NASKAH DINAS
PERANGKAT DAERAH

BERITA DAERAH KABUPATEN BENGKALIS

Nomor Tahun

Seri Nomor

PERATURAN BUPATI BENGKALIS

Nomor :

TENTANG

.....

.....
.....
.....

Diundangkan dalam lembaran daerah

Nomor Tahun

Seri.....

Tanggal

Sekretaris Daerah
Kabupaten Bengkulu,

Nama

q. Rekomendasi



BUPATI BENGKALIS
REKOMENDASI
NOMOR

- a. Dasar :
- b. Menimbang :

Bupati Bengkalis, memberikan rekomendasi kepada :

- a. Nama/Obyek :
- b. Jabatan/Tempat/Identitas :

Untuk :
.....
.....

Demikian rekomendasi ini dibuat untuk dipergunakan seperlunya

Tempat, Tanggal, Bulan, dan Tahun
Bupati Bengkalis,

Nama

r. Radiogram



BUPATI BENGKALIS
FORMULIR BERITA

Registrasi No :.....

PANGGILAN	JENIS	NOMOR	DERAJAT
DARI	:	
UNTUK	:	
TEMBUSAN	:	

KLASIFIKASI : SEGERA
Nomor :

.....KMA.....

.....

.....TTK DUA

AAA TTKTTK KMA

BBB TTKTTK KMA

CCC TTK DUM TTK HBS

Tanggal waktu pembuatan.....

	No. Kode	Waktu		Lalu Lintas	Paraf Operator
		Terima	Kirim		
Pengirim :					
Nama :					
Tanda tangan :					

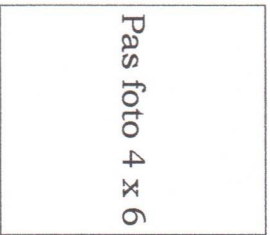
s. Surat Tanda Tamat Pendidikan dan Pelatihan (STTRP)



BUPATI BENGKALIS
SURAT TANDA TAMAT PENDIDIKAN DAN PELATIHAN

Nomor

Bupati Bengkulu, Berdasarkan, dan ketentuan-ketentuannya menyatakan bahwa :



Nama :
Tempat/Tanggal lahir :/
NIP/NRP : 000000000/0000
Pangkat/Gol. Ruang :/
Jabatan :
Instansi :
Kualifikasi :

L U L U S

Pada Pendidikan dan Pelatihan Kabupaten Bengkulu yang diselenggarakan oleh Badan Pendidikan dan Pelatihan Provinsi di dari tanggal sampai dengan yang meliputi

Tempat, Tanggal, Bulan dan Tahun
Bupati Bengkulu,

Nama

AGENDA PEMBELAJARAN

TEMA

Umum : (ditentukan Badan Diklat).....

.....

Khusus : (ditentukan oleh penyelenggara dengan mengacu pada tema umum dan isu aktual setempat)

.....
.....

Tempat, Tanggal, Bulan, dan Tahun
Kepala,

Nama
Pangkat/Golongan
NIP

t. Sertifikat



BUPATI BENGKALIS

S E R T I F I K A T

Nomor:

Diberikan kepada

Nama :

NIP :

Instansi :

Sebagai/ Atas partisipasinya dalam..... yang diselenggarakan.....oleh...dari...tanggal.....s.d.....bertempat di

Tempat, Tanggal, Bulan dan Tahun
Bupati Bengkalis,

Nama

Jalan Jenderal Ahmad Yani Nomor 070, Bengkalis, Bengkalis, Riau 28712
Telepon 0766-21258, Faksimile 0766-21687, Laman www.bengkaliskab.go.id.

u. Piagam



BUPATI BENGKALIS

PIAGAM PENGHARGAAN

Nomor:

Bupati Bengkalis Dengan ini memberikan penghargaan kepada:

Nama :

Tempat/Tanggal lahir :

NIP/NRP :

Jabatan :

Instansi :

.....

.....

.....

Tempat, Tanggal, Bulan dan Tahun
Bupati Bengkalis,

Nama

Jalan Jenderal Ahmad Yani Nomor 070, Bengkalis, Bengkalis, Riau 28712
Telepon 0766-21258, Faksimile 0766-21687, Laman www.bengkaliskab.go.id.

BUPATI BENGKALIS,

KASMARNI

LAMPIRAN V
PERATURAN BUPATI BENGKALIS
NOMOR 39 TAHUN 2023
TENTANG
TATA NASKAH DINAS DI LINGKUNGAN
PEMERINTAH KABUPATEN BENGKALIS

BENTUK DAN UKURAN KOP NASKAH DINAS

a. Kop Naskah Dinas Jabatan Bupati

Kop Naskah Dinas Jabatan Bupati menggunakan:

1. lambang negara berwarna kuning emas ukuran 2,5 cm simetris di bawahnya bertuliskan Kepala Daerah, dengan ukuran huruf 12, dan ditempatkan di bagian tengah atas untuk Naskah Dinas Pengaturan dan Penetapan.
2. lambang negara berwarna kuning emas ukuran 2,5 cm simetris di bawahnya bertuliskan Kepala Daerah atau Wakil Kepala Daerah, dengan ukuran huruf 12, dan ditempatkan dibagian tengah atas, serta alamat yang dilengkapi dengan nama kecamatan, kabupaten, nama provinsi, kode pos, nomor telepon, nomor faksimile, laman, dan pos-el dengan menggunakan huruf arial berukuran 10 ditempatkan di bagian tengah bawah untuk naskah dinas selain Naskah Dinas Pengaturan dan Penetapan.
3. dalam hal naskah dinas yang ditandatangani oleh Sekretaris Daerah atas nama Kepala Daerah, menggunakan Kop Naskah Dinas yang memuat Lambang Negara berwarna kuning emas dan tulisan Nama Pemerintah Daerah yang ditempatkan pada bagian tengah atas secara simetris serta alamat yang dilengkapi dengan nama kecamatan, kabupaten, nama provinsi, kode pos, nomor telepon, nomor faksimile, laman, dan pos-el dengan menggunakan huruf arial berukuran 10 ditempatkan di bagian tengah bawah naskah dinas.

Contoh Kop Naskah Dinas jabatan Kepala Daerah



BUPATI BENGKALIS

Jalan Jenderal Ahmad Yani Nomor 070, Bengkalis, Bengkalis, Riau 28712
Telepon (0766) 21258, Faksimile 0766-21687, Laman www.bengkalis.kab.go.id, Pos-el

Contoh Kop Naskah Dinas yang ditandatangani oleh Wakil Kepala Daerah



WAKIL BUPATI BENGKALIS

Jalan Jenderal Ahmad Yani Nomor 070, Bengkalis, Bengkalis, Riau 28712
Telepon (0766) 21258, Faksimile 0766-21687, Laman www.bengkaliskab.go.id, Pos-el

Contoh Kop Naskah Dinas yang ditandatangani atas nama Kepala Daerah



KABUPATEN BENGKALIS

Jalan Jenderal Ahmad Yani Nomor 070, Bengkalis, Bengkalis, Riau 28712
Telepon (0766) 21258, Faksimile 0766-21687, Laman www.bengkaliskab.go.id, Pos-el

b. Kop Naskah Dinas Perangkat Daerah

- a. Perbandingan huruf pada kop Naskah Dinas antara tulisan nama Pemerintah Daerah dan tulisan nama Perangkat Daerah adalah 3:4 menggunakan huruf *Arial*.
- b. Penulisan nama Perangkat Daerah ditebalkan (*bold*).

Contoh kop Naskah Dinas Perangkat Daerah



PEMERINTAH KABUPATEN BENGKALIS
SEKRETARIAT DAERAH

Jalan Jenderal Ahmad Yani Nomor 070, Bengkalis, Bengkalis, Riau 28712,
Telepon (0766) 21258, Faksimile (0766) 21687,
Laman www.bengkaliskab.go.id, Pos-el



PEMERINTAH KABUPATEN BENGKALIS
DINAS LINGKUNGAN HIDUP

Jalan Pertanian Nomor 16, Senggoro, Bengkalis, Riau 28714,
Telepon (0766) 21258, Faksimile (0766) 21687,
Laman www.bengkaliskab.go.id, Pos-el dlhbengkaliskab@gmail.com



PEMERINTAH KABUPATEN BENGKALIS
KECAMATAN MANDAU

Jalan Jend. Sudirman Nomor 56, Mandau, Bengkalis, Riau 28884, Telepon (0765) 91344



PEMERINTAH KABUPATEN BENGKALIS
KECAMATAN MANDAU
KELURAHAN DURI TIMUR

Jalan Baiturahman Nomor 04, Mandau, Bengkalis, Riau 28884, Telepon (0765) 94283



PEMERINTAH KABUPATEN BENGKALIS
SMP NEGERI 2 MANDAU

Komplek Pendidikan Sebangga Duri, Mandau, Bengkalis, Riau 28784,
Telepon (0765) 999092, Faksmile Laman www.smpn2mandau.sch.id



PEMERINTAH KABUPATEN BENGKALIS
SD NEGERI 1 BENGKALIS

Jalan Sri Pulau, Bengkalis, Bengkalis, Riau 28751,
Telepon 082284514035 Faksmile Laman www.sdn1bengkalis.sch.id



BUPATI BENGKALIS,

KASMARNI

LAMPIRAN VI
PERATURAN BUPATI BENGKALIS
NOMOR 39 TAHUN 2023
TENTANG
TATA NASKAH DINAS DI LINGKUNGAN
PEMERINTAH KABUPATEN BENGKALIS

SUSUNAN PARAF

a. Paraf Hierarki.

- Contoh paraf hierarki

PARAF HIERARKI	
JABATAN PIMPINAN TINGGI PRATAMA	
KABAG/ADMINISTRATOR/JF	
KASUBAG/PENGAWAS/JF	
PELAKSANA	

b. Paraf Koordinasi.

- Contoh paraf koordinasi

PARAF KOORDINASI	
JABATAN PIMPINAN TINGGI PRATAMA	
JABATAN PIMPINAN TINGGI PRATAMA	
JABATAN PIMPINAN TINGGI PRATAMA	
Dst	

BUPATI BENGKALIS,

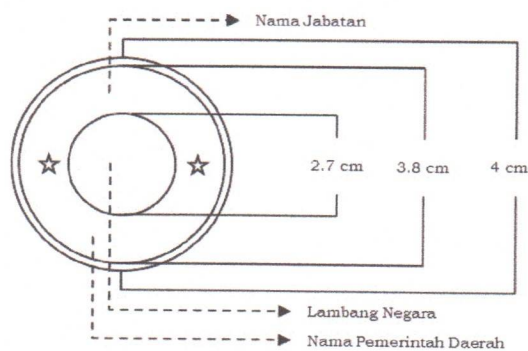


KASMARNI

LAMPIRAN VII
PERATURAN BUPATI BENGKALIS
NOMOR 39 TAHUN 2023
TENTANG
TATA NASKAH DINAS DI LINGKUNGAN
PEMERINTAH KABUPATEN BENGKALIS

BENTUK DAN UKURAN STEMPEL

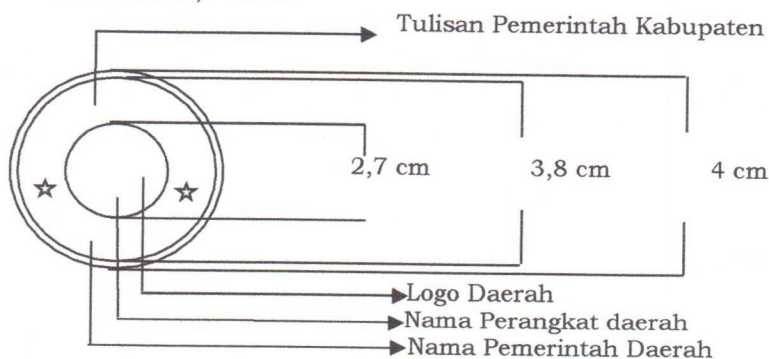
- a. Stempel jabatan Bupati berbentuk lingkaran berisi nama jabatan, nama Pemerintah Daerah, dan menggunakan lambang negara dengan pembatas tanda bintang, dengan ukuran:
1. ukuran garis tengah lingkaran luar stempel jabatan adalah 4 cm;
 2. ukuran garis tengah lingkaran tengah stempel jabatan adalah 3,8 cm; dan
 3. ukuran garis tengah lingkaran dalam stempel jabatan adalah 2,7 cm.



Contoh stempel jabatan Kepala Daerah



- b. Stempel Perangkat Daerah berbentuk lingkaran berisi tulisan Pemerintah kabupaten, nama Pemerintah Daerah, nama Perangkat Daerah yang bersangkutan dan menggunakan logo daerah dengan pembatas tanda bintang, dengan ukuran:
1. ukuran garis tengah lingkaran luar stempel Perangkat Daerah adalah 4 cm;
 2. ukuran garis tengah lingkaran tengah stempel Perangkat Daerah adalah 3,8 cm; dan
 3. ukuran garis tengah lingkaran dalam stempel Perangkat Daerah adalah 2,7 cm.

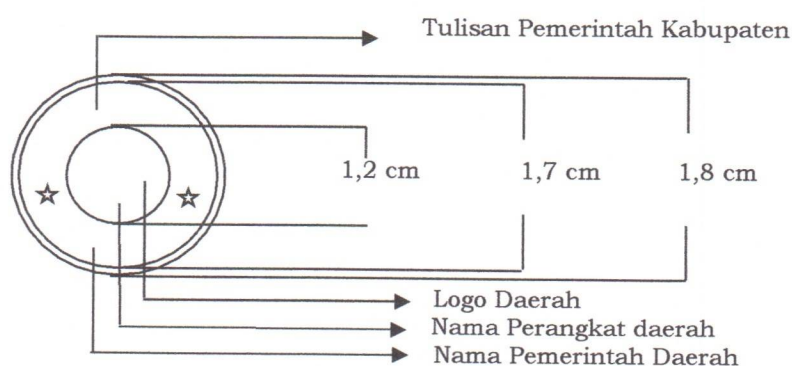


Contoh Stempel Perangkat Daerah



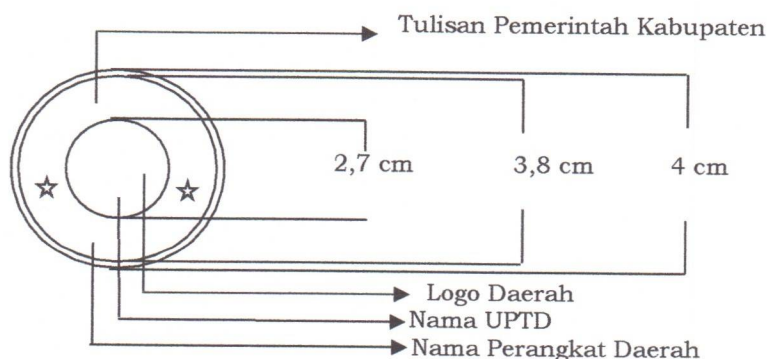
- c. Stempel Perangkat Daerah untuk keperluan tertentu berbentuk lingkaran berisi tulisan Pemerintah kabupaten, nama Pemerintah Daerah, nama Perangkat Daerah yang bersangkutan dan menggunakan logo daerah dengan pembatas tanda bintang, dengan ukuran:

1. ukuran garis tengah lingkaran luar stempel jabatan dan stempel perangkat daerah adalah 1,8 cm;
2. ukuran garis tengah lingkaran tengah stempel jabatan dan stempel perangkat daerah adalah 1,7 cm; dan
3. ukuran garis tengah lingkaran dalam stempel jabatan dan stempel perangkat daerah adalah 1,2 cm.



- d. Stempel unit pelaksana teknis dinas dan/atau badan layanan umum daerah berbentuk lingkaran berisi nama Pemerintah Daerah, nama Perangkat Daerah dan nama unit pelaksana teknis dinas dan/atau badan layanan umum daerah yang bersangkutan dan menggunakan logo daerah dengan pembatas tanda bintang, dengan ukuran:

1. ukuran garis tengah lingkaran luar stempel unit pelaksana teknis dinas dan/atau badan layanan umum daerah adalah 4 cm;
2. ukuran garis tengah lingkaran tengah stempel unit pelaksana teknis dinas dan/atau badan layanan umum daerah adalah 3,8 cm; dan
3. ukuran garis tengah lingkaran dalam stempel unit pelaksana teknis dinas dan/atau badan layanan umum daerah adalah 2,7 cm.



Contoh stempel unit pelaksana teknis daerah dan badan layanan umum daerah



Contoh stempel sekolah



e. Stempel Pengamanan Naskah Dinas.

Stempel Pengamanan Naskah Dinas digunakan sesuai dengan tingkat keamanan surat dan dicap pada sebelah kanan atas Amplop naskah dinas. Jika surat tersebut disalin, stempel tingkat keamanan pada salinan harus dengan warna yang sama dengan warna stempel pada surat asli. Stempel Pengamanan Naskah Dinas berbentuk persegi panjang, berukuran panjang 5cm, lebar 1 cm.

Berisi tulisan "Sangat Rahasia" dan "Rahasia".

SANGAT RAHASIA

RAHASIA

f. Ketentuan penggunaan dan penanganan Stempel.

1. Pejabat yang berhak menggunakan Stempel Jabatan adalah Bupati.
2. Pejabat yang berhak menggunakan stempel Perangkat Daerah adalah kepala pada Perangkat Daerah, kepala pada lembaga lainnya, dan kepala pada unit pelaksana teknis dinas atau pejabat yang diberi wewenang.
3. Kewenangan penyimpanan dan tanggung jawab penggunaan stempel jabatan dilakukan oleh unit yang membidangi urusan ketatausahaan pada sekretariat daerah dan sekretariat dewan.
4. Kewenangan penyimpanan dan tanggung jawab penggunaan stempel Perangkat Daerah dilakukan oleh unit yang membidangi urusan ketatausahaan pada Sekretariat Perangkat Daerah.
5. Penunjukkan pejabat pemegang dan penyimpan stempel ditetapkan dengan keputusan kepala Perangkat Daerah.
6. Bagian Umum Sekretariat Daerah atau Sekretariat Perangkat Daerah bertanggung jawab atas pengadaan stempel.

g. Pengaman Stempel.

1. Untuk pengamanan stempel Naskah Dinas di lingkungan Pemerintah Daerah menggunakan kode rahasia.
2. Ketentuan lebih lanjut mengenai standardisasi kode pengamanan stempel diatur tersendiri oleh Pemerintah Daerah.

BUPATI BENGKALIS,

KASMARNI


LAMPIRAN VIII
PERATURAN BUPATI BENGKALIS
NOMOR 39 TAHUN 2023
TENTANG
TATA NASKAH DINAS DI LINGKUNGAN
PEMERINTAH KABUPATEN BENGKALIS

BENTUK AMPLOP NASKAH DINAS

a. Amplop Naskah Dinas Jabatan Bupati

 BUPATI BENGKALIS Jalan Jenderal Ahmad Yani Nomor 070, Bengkalis, Bengkalis, Riau 28712 Telepon (0766) 21258, Faksimile 0766-21687	
Nomor: 000/000/000	Kepada Yth. Menteri Dalam Negeri di Jakarta

b. Amplop Naskah Dinas Perangkat Daerah

 PEMERINTAH KABUPATEN BENGKALIS SEKRETARIAT DAERAH Jalan Jenderal Ahmad Yani Nomor 070, Bengkalis, Bengkalis, Riau 28712 Telepon (0766) 21258, Faksimile 0766-21687	
Nomor: 000/000/000	Kepada Yth. Sdr. mmmmmmmm di Mmmm

BUPATI BENGKALIS,



KASMARNI

LAMPIRAN IX
PERATURAN BUPATI BENGKALIS
NOMOR 39 TAHUN 2023
TENTANG
TATA NASKAH DINAS DI LINGKUNGAN
PEMERINTAH KABUPATEN BENGKALIS

BENTUK MAP NASKAH DINAS

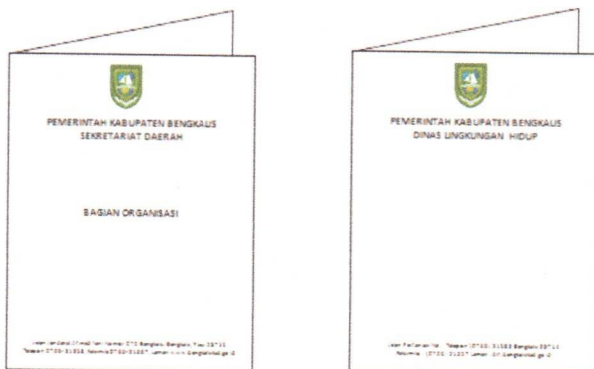
- a. Map Naskah Dinas Jabatan.
1. Map Naskah Dinas Bupati.



2. Map Naskah Dinas Kepala Perangkat Daerah.



- b. Map Naskah Dinas Perangkat Daerah.



BUPATI BENGKALIS,



KASMARNI

LAMPIRAN X
 PERATURAN BUPATI BENGKALIS
 NOMOR 39 TAHUN 2023
 TENTANG
 TATA NASKAH DINAS DI LINGKUNGAN
 PEMERINTAH KABUPATEN BENGKALIS

KEWENANGAN PENANDATANGANAN NASKAH DINAS

Kewenangan Penandatanganan terdiri dari :

- a. kewenangan untuk menandatangani Naskah Dinas antar/keluar instansi Pemerintah Daerah yang bersifat kebijakan/keputusan/arahan berada pada Kepala Daerah.
- b. kewenangan untuk menandatangani Naskah Dinas yang tidak bersifat kebijakan/keputusan/arahan dapat diserahkan/ dilimpahkan kepada Sekretaris Daerah atau jabatan pimpinan tinggi madya di Perangkat Daerah atau pejabat lain yang diberi kewenangan.
- c. penyerahan/pelimpahan wewenang penandatanganan Naskah Dinas dalam susunan surat oleh atasan kepada pejabat dibawahnya dilaksanakan sebagai berikut.
 - 1) Sekretaris Daerah dapat memperoleh pelimpahan kewenangan dan penandatanganan Naskah Dinas tentang rencana strategis dan operasional, termasuk kegiatan lain yang dilaksanakan oleh satuan kerja di instansi masing masing.
 - 2) Jabatan pimpinan tinggi pratama pada Perangkat Daerah dapat memperoleh penyerahan/pelimpahan wewenang dan penandatanganan Naskah Dinas yang berkaitan dengan pelaksanaan tugas dan fungsi sesuai dengan bidang masing-masing.
 - 3) Kewenangan penandatanganan Naskah Dinas di lingkungan Pemerintah Kabupaten Bengkalis dapat dilihat pada tabel di bawah ini:

JABATAN	JENIS NASKAH DINAS YANG DAPAT DITANDATANGANI
BUPATI	a. peraturan daerah; b. peraturan bupati; c. keputusan bupati; d. instruksi; e. surat edaran; f. surat dinas; g. surat keterangan; h. surat izin; i. surat perjanjian; j. surat perintah; k. surat tugas; l. surat kuasa; m. surat undangan; n. surat pernyataan melaksanakan tugas; o. surat panggilan; p. nota dinas; q. lembar disposisi; r. pengumuman; s. laporan; t. rekomendasi; u. radiogram;

	<ul style="list-style-type: none"> v. berita acara; w. memo; x. piagam; y. sertifikat; dan z. surat tanda tamat pendidikan dan pelatihan.
--	--

JABATAN	DALAM JABATAN	ATAS NAMA BUPATI
WAKIL BUPATI	<ul style="list-style-type: none"> a. surat dinas; b. surat keterangan; c. surat perintah; d. surat izin; e. surat tugas; f. surat pernyataan melaksanakan tugas; g. nota dinas; h. lembar disposisi; i. laporan; j. rekomendasi; dan k. memo. 	<ul style="list-style-type: none"> a. surat edaran; b. surat dinas; c. surat keterangan; d. surat perintah; e. surat izin; f. surat tugas; g. surat pernyataan melaksanakan tugas; h. nota dinas; i. lembar disposisi; j. pengumuman; k. radiogram; l. berita acara; m. piagam; dan n. sertifikat.

JABATAN	DALAM JABATAN	ATAS NAMA BUPATI
SEKRETARIS DAERAH	<ul style="list-style-type: none"> a. surat dinas; b. surat keterangan; c. surat izin; d. surat perintah; e. surat tugas; f. surat perjanjian; g. surat perjalanan dinas; h. surat kuasa; i. surat undangan; j. surat pernyataan melaksanakan tugas; k. surat panggilan; l. nota dinas; m. lembar disposisi; n. telaahan staf; o. pengumuman; p. laporan; q. rekomendasi; r. surat pengantar; s. lembaran daerah; t. berita daerah; u. berita acara; v. notula; w. memo; x. daftar hadir; dan y. sertifikat. 	<ul style="list-style-type: none"> a. keputusan; b. surat edaran; c. surat dinas; d. surat keterangan; e. surat izin; f. surat perintah; g. surat tugas; h. surat perjanjian; i. surat undangan; j. surat pernyataan melaksanakan tugas; k. surat panggilan; l. nota dinas; m. pengumuman; n. radiogram; o. berita acara; p. piagam; q. sertifikat; dan r. surat tanda tamat pendidikan dan pelatihan.

JABATAN	DALAM JABATAN	ATAS NAMA SEKRETARIS DAERAH
ASISTEN	a. nota dinas; b. lembar disposisi; c. telaahan staf; d. laporan; e. surat pengantar; f. notula; dan g. memo.	a. surat dinas; b. surat keterangan; c. surat perintah; d. surat tugas; e. surat perjalanan dinas; f. surat undangan; g. surat panggilan; h. nota dinas; i. laporan; j. surat pengantar; dan k. daftar hadir.

JABATAN	DALAM JABATAN	ATAS NAMA BUPATI	KETERANGAN
KEPALA PERANGKAT DAERAH	a. surat dinas; b. surat keterangan; c. surat perintah; d. surat izin; e. surat perjanjian; f. surat tugas; g. surat perjalanan dinas; h. surat kuasa; i. surat undangan; j. surat pernyataan melaksanakan tugas; k. surat panggilan; l. nota dinas; m. lembar disposisi; n. telaahan staf; o. pengumuman; p. laporan; q. rekomendasi; r. berita acara; s. memo; t. daftar hadir; dan u. sertifikat.	a. keputusan; b. surat edaran; c. surat dinas; d. surat keterangan; e. surat perintah; f. surat undangan; g. sertifikat; dan h. pengumuman.	- Kepala Perangkat Daerah atas nama Bupati menandatangani Naskah Dinas dalam bentuk susunan produk hukum Keputusan Bupati berupa penetapan dan pengaturan teknis operasional substansi instansi. - Penandatanganan Naskah Dinas oleh Kepala Perangkat Daerah atas nama Bupati berupa surat edaran hanya terkait pengaturan teknis operasional substansi instansi. - Untuk Setwan dapat menandatangani semua naskah dinas sesuai dengan kewenangan Kepala Perangkat Daerah kecuali sertifikat. - Khusus untuk Kepala Perangkat Daerah yang membidangi urusan pendidikan dan pelatihan juga dapat menandatangani radiogram, piagam, surat tanda tamat pendidikan dan pelatihan atas nama Bupati

JABATAN	DALAM JABATAN	ATAS NAMA SEKRETARIS DAERAH
KEPALA BAGIAN PADA SEKRETARIAT DAERAH	a. surat dinas; b. surat keterangan; c. surat perintah; d. surat izin; e. surat perjanjian; f. surat tugas; g. surat perjalanan dinas; h. surat kuasa; i. surat undangan; j. surat pernyataan melaksanakan tugas; k. surat panggilan; l. nota dinas; m. lembar disposisi; n. telaahan staf; o. pengumuman; p. laporan; q. rekomendasi; r. berita acara; s. memo; t. daftar hadir; dan u. sertifikat.	a. surat dinas b. surat keterangan c. surat perintah d. surat undangan e. sertifikat f. pengumuman

JABATAN	DALAM JABATAN	ATAS NAMA KEPALA PERANGKAT DAERAH
SEKRETARIS PERANGKAT DAERAH	a. surat dinas; b. surat keterangan; c. surat perintah; d. surat kuasa; e. surat undangan; f. nota dinas; g. lembar disposisi; h. telaahan staf; i. laporan; j. memo; dan k. daftar hadir.	a. surat dinas; b. surat keterangan; c. surat perintah; d. surat undangan; e. nota dinas; f. laporan; dan g. daftar hadir.

JABATAN	DALAM JABATAN	ATAS NAMA KEPALA PERANGKAT DAERAH	KETERANGAN
KEPALA BAGIAN/ BIDANG	a. surat perintah; b. nota dinas; c. lembar disposisi; d. telaahan staf; e. laporan; dan f. daftar hadir.	a. surat dinas; b. surat keterangan; c. surat perintah; d. nota dinas; dan e. daftar hadir.	Penandatanganan surat dinas untuk komunikasi eksternal diutamakan untuk dilakukan oleh Sekretaris Perangkat Daerah.

JABATAN	DALAM JABATAN	ATAS NAMA KEPALA DINAS/BADAN
KEPALA UNIT PELAKSANA TEKNIS DINAS	a. surat dinas; b. surat perintah; c. surat tugas; d. surat perjalanan dinas; e. surat kuasa; f. surat undangan; g. surat pernyataan melaksanakan tugas; h. surat panggilan; i. nota dinas; j. lembar disposisi; k. telaahan staf; l. pengumuman; m. laporan; n. rekomendasi; o. berita acara; p. memo; dan q. daftar hadir.	a. surat dinas; b. surat keterangan; c. surat perintah; d. nota dinas; e. berita acara; f. daftar hadir; g. instruksi; dan h. surat edaran

JABATAN	DALAM JABATAN	ATAS NAMA BUPATI	KETERANGAN
CAMAT	a. surat dinas; b. surat keterangan; c. surat perintah; d. surat izin; e. surat perjanjian; f. surat tugas; g. surat perjalanan dinas; h. surat kuasa; i. surat undangan; j. surat pernyataan melaksanakan tugas; k. surat panggilan; l. nota dinas; m. lembar disposisi; n. telaahan staf; o. pengumuman; p. laporan; q. rekomendasi; r. berita acara; s. memo; dan t. daftar hadir.	a. Keputusan; dan b. surat edaran.	naskah dinas keputusan yang ditanda tangani camat atas nama bupati hanya untuk keputusan RT dan RW

JABATAN	DALAM JABATAN	KEPALA BAGIAN/ BIDANG
KEPALA SUBBAGIAN/KEPALA SUBBIDANG/KEPALA SEKSI	a. nota dinas; b. telaahan staf; dan c. laporan.	a. surat perintah; b. nota dinas; dan c. daftar hadir.

JABATAN	DALAM JABATAN	ATAS NAMA CAMAT
LURAH	a. nota dinas; b. telaahan staf; dan c. laporan.	a. surat dinas; b. surat keterangan; c. surat perintah; d. surat undangan; dan e. surat panggilan.

JABATAN	DALAM JABATAN
PELAKSANA	a. nota dinas; b. telaahan staf; dan c. laporan.

BUPATI BENGKALIS,



KASMARNI

LAMPIRAN XI
PERATURAN BUPATI BENGKALIS
NOMOR 39 TAHUN 2023
TENTANG
TATA NASKAH DINAS DI LINGKUNGAN
PEMERINTAH KABUPATEN BENGKALIS

PELIMPAHAN KEWENANGAN

Pelimpahan Kewenangan

a. Penggunaan Atas Nama (a.n.)

Atas nama, yang disingkat a.n., dipergunakan jika yang berwenang menandatangani surat/dokumen melimpahkan kepada pejabat di bawahnya. Persyaratan yang harus dipenuhi sebagai berikut:

- 1) Pelimpahan wewenang tersebut dalam bentuk tertulis, khusus untuk Naskah Dinas yang berupa kebijakan, kecuali naskah yang sifatnya administrasi;
- 2) Materi wewenang yang dilimpahkan benar-benar menjadi tugas dan tanggung jawab pejabat yang melimpahkan;
- 3) Tanggung jawab sebagai akibat penandatanganan Naskah Dinas berada pada pejabat yang di atasnamakan.

Contoh:



KOP NASKAH DINAS
PERANGKAT DAERAH

Tempat, Tanggal, Bulan dan
Tahun

Nomor :
Sifat :
Lampiran :
Hal : Undangan

Yth.
.....
di
.....

.....
.....
hari/tanggal :
waktu :
tempat :
acara :
.....
.....
.....

a.n. Sekretaris Daerah,
Kepala Bagian,

Nama
Pangkat/Golongan
NIP

Tembusan:
Sekretaris Daerah

b. Penggunaan Untuk Beliau (u.b.)

Untuk beliau, yang disingkat u.b., digunakan jika yang diberi kuasa memberi kuasa lagi kepada pejabat satu tingkat di bawahnya. Untuk beliau (u.b.) digunakan setelah ada atas nama (a.n.) Pelimpahan kewenangan penandatanganan Naskah Dinas dengan bentuk untuk beliau (u.b.) hanya sampai pada pejabat dua tingkat eselon di bawahnya. Persyaratan yang harus dipenuhi antara lain sebagai berikut:

- 1) Pelimpahan harus mengikuti urutan hanya sampai dua tingkat struktural di bawahnya;
- 2) Materi yang ditandatangani merupakan tugas dan tanggung jawabnya;
- 3) Dapat dipergunakan oleh pejabat yang ditunjuk sebagai pejabat pengganti; dan
- 4) Tanggung jawab berada pada pejabat yang telah diberi kuasa.

Contoh:

<p>a.n. Sekretaris Daerah Asisten Administrasi Umum, u.b. Kepala Bagian Organisasi,</p> <p>(tanda tangan)</p> <p>Emilda Susanti, S.STP., M.IP. Pembina Tk. I (IV/b) NIP 19810323 199912 2 001</p>

c. Penggunaan Pelaksana Tugas (Plt.)

- 1) Plt. Kepala Daerah.

Contoh penulisan sebutan Plt. dalam penandatanganan naskah dinas.

<p>Plt. Bupati Bengkalis,</p> <p>(tanda tangan)</p> <p>Nama Pejabat</p>

- 2) Plt. Jabatan Struktural

Plt. jabatan struktural memiliki kewenangan penandatanganan Naskah Dinas sama dengan pejabat definitif dan bertanggung jawab atas Naskah Dinas yang ditanda tangani olehnya.

Contoh penulisan sebutan Plt. dalam penandatanganan naskah dinas.

<p>Plt. Kepala Bagian Organisasi,</p> <p>(tanda tangan)</p> <p>Nama Pejabat. Pembina Tk. I (IV/b) NIP 19810323 199912 2 001</p>

d. Penggunaan Pelaksana Harian (Plh.)

1) Plh. Kepala Daerah

Contoh penulisan sebutan Plh. dalam penandatanganan naskah dinas.

<p>Plh. Bupati Bengkalis,</p> <p>(tanda tangan)</p> <p>Nama Pejabat</p>

2) Plh. Jabatan Struktural

Plh. jabatan struktural memiliki kewenangan penandatanganan Naskah Dinas sesuai dengan tugas yang diberikan oleh pejabat definitif, bersifat rutinitas dan tidak berupa kebijakan yang bersifat strategis yang berdampak pada perubahan status hukum pada aspek organisasi, kepegawaian, dan alokasi anggaran.

Contoh penulisan sebutan Plh. dalam penandatanganan naskah dinas.

<p>Plh. Kepala Bagian Organisasi,</p> <p>(tanda tangan)</p> <p>Emilda Susanti, S.STP., M.IP. Pembina Tk. I (IV/b) NIP 19810323 199912 2 001</p>

e. Penggunaan Penjabat (Pj.)

Contoh penulisan sebutan Pj. dalam penandatanganan naskah dinas.

<p>Pj. Bupati Bengkalis,</p> <p>(tanda tangan)</p> <p>Nama Pejabat</p>
--

Contoh penulisan sebutan Pj. Sekretaris Daerah dalam penandatanganan naskah dinas.

<p>Pj. Sekretaris Daerah,</p> <p>(tanda tangan)</p> <p>Nama Pejabat</p>

- f. Penggunaan Penjabat Sementara (Pjs.)
Contoh penulisan sebutan Pjs. dalam penandatanganan naskah dinas

Pjs. Bupati Bengkalis,

(tanda tangan)

Nama Pejabat

BUPATI BENGKALIS,



KASMARNI